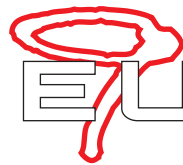


# STRIKERNEUN



# STRIKERNEUN



## STRIKER-9

No.	名 称	メーカー希望小売価格	
		税込	税別
2	フロントサイト	¥880	¥800
2-1	フロントサイト集光チューブ	¥220	¥200
3	リアサイト	¥990	¥900
4	フロントサイト・スクリュー	¥132	¥120
5	シリンダーバルブ・ピン	¥198	¥180
6	シリンダー	¥1,320	¥1,200
7J	シリンダーバルブ・スプリング	¥220	¥200
8	シリンダーバルブ	¥330	¥300
9	シリンダーバルブ・ブロッカー	¥330	¥300
10	ピストンカップ	¥330	¥300
11	シリンダーリターン・スプリング	¥220	¥200
12	ピストンカップスクリュー	¥88	¥80
13	シリンダーブロック	¥2,750	¥2,500
14	リアサイト・スクリュー	¥132	¥120
15J	アウターバレル	¥3,080	¥2,800
16	インナーバレル(97mm)	¥1,430	¥1,300
17	チャンバー(右)	¥990	¥900
18	チャンバー(左)	¥990	¥900
19	HOP調整ダイヤル・Oリング	¥88	¥80
20	HOP調整ダイヤル	¥275	¥250
21	チャンバースクリュー(1ヶ)	¥132	¥120
22	HOP調整レバー	¥330	¥300
23	HOPラバー	¥660	¥600
24	リコイルスプリングガイド	¥990	¥900
25	リコイルスプリングガイド・ワッシャー	¥275	¥250
26	リコイルスプリング	¥440	¥400
28J	CO2マガジン・メインユニット★	¥4,400	¥4,000
29	リコイルダンパー	¥440	¥400
30	トリガーハウジング	¥2187	¥1980
31	トリガーハウジング・スクリュー	¥88	¥80
32	セフティ・スプリング・ピン	¥165	¥150

No.	名 称	メーカー希望小売価格	
		税込	税別
34	トリガーバー・スプリング	¥220	¥200
36	トリガー	¥935	¥850
37	トリガーセフティ	¥440	¥400
38	トリガーセフティ・ピン(1ヶ)	¥132	¥120
39	スライドストップ・スプリング	¥220	¥200
40	スライドストップ	¥770	¥700
41	セフティ・スプリング	¥220	¥200
54J	フレーム・ユニット★	¥14,080	¥12,800
55	セフティ	¥990	¥900
56	マガジンキャッチ・スプリング	¥220	¥200
57	トリガー・ピン	¥165	¥150
58	マガジン・キャッチ	¥1,100	¥1,000
60	スライドロックバー	¥550	¥500
61	マガジンリップ	¥550	¥500
62	ガスルートパッキン	¥550	¥500
63	マガジンリップ・ピン	¥132	¥120
66	BBフォロア	¥275	¥250
67	BBフォロア・スプリング	¥440	¥400
73	マガジnstab	¥770	¥700
73-5	マガジnstab・Oリング	¥132	¥120
74	マガジンボトム・スクリュー	¥880	¥800
76	ベースストッパー・ホールドピン	¥132	¥120
89	マガジンキャッチ・スクリュー	¥88	¥80
92	スライド(STRIKERNEUN刻印)	¥4,290	¥3,900
93	スライドブロック	¥990	¥900
94	スライドブロック・スクリュー(1ヶ)	¥132	¥120
113	シリンダーブロック・スペーサー	¥550	¥500
115	マガジンバンパー	¥1,430	¥1,300
116	ベースストッパー	¥220	¥200
150	バレルバッファー	¥330	¥300
153	Gen.2マガジン用イモネジ	¥198	¥180

## STRIKER-9 QUELL モデル搭載パーツ

No.	名 称	メーカー希望小売価格	
		税込	税別
15-1J	アウターバレル/先端14mm逆ネジ	¥4400	¥4000
69	マガジンベース	¥770	¥700
81	ベースストッパー	¥220	¥200

No.	名 称	メーカー希望小売価格	
		税込	税別
105	マズルキャップ	¥1045	¥950
151	スライド	¥4400	¥4000
152	フレームユニット★	¥17380	¥15800

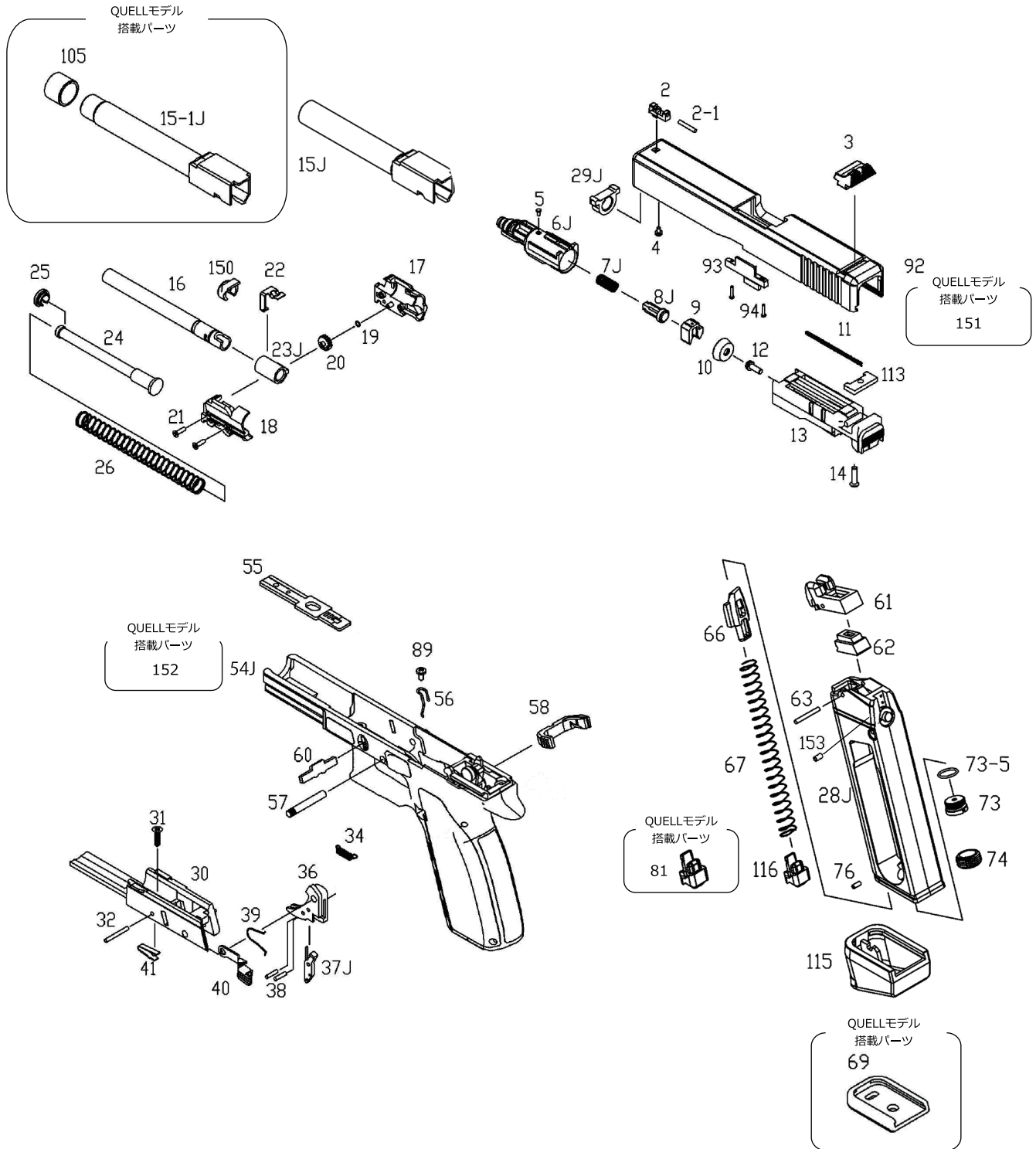
◆ ★印のパーツは、弊社にお預かりする修理品にのみ使用するもので、一般販売 / 一般流通していません。

# 分解図 / パーツリスト

パーツの紛失・破損などの際に純正パーツをいつでもご注文いただけます。

分解図およびパーツリストを確認の上、パーツ番号とパーツ名称を控えていただき、カーボネイト製品のお取扱店を通じてご注文ください。

## STRIKER-9 / STRIKER-9 QUELL



### CAUTION!

◆STGA (全日本トイガン安全協会) のCO2ガスガン安全基準および弊社安全基準に則り、製品の各部に初速改造防止構造が施されています。そのため、標準的HFCガスガンでは分解・取り外しが可能な部位でも、本製品では同様の操作ができない場合があります。特に「パーツ#54J/#152」および「パーツ#28J」については、分解図に表示されているパーツ構成を超えて更に細かく各部品を取り外すことは不可能です。無理に取り外そうとすると故障や破損の原因となります。また、その場合は初速改造や違法改造を試みたものとみなし、一切のアフターサービス (修理やスペアパーツご提供) の対象外とさせていただきます。