

STRIKER 9S SEQUENCER

STRIKER-9S

No.	名 称	メーカー希望小売価格	
		税込	税別
2	フロントサイト	¥880	¥800
2-1G	フロントサイト集光チューブ	¥220	¥200
3	リアサイト	¥990	¥900
4	フロントサイト・スクリュー	¥132	¥120
5	シリンダーバルブ・ピン	¥198	¥180
6	シリンダー	¥1,320	¥1,200
7J	シリンダーバルブ・スプリング	¥220	¥200
8	シリンダーバルブ	¥330	¥300
9	シリンダーバルブ・ブロッカー	¥330	¥300
10	ピストンカップ	¥330	¥300
11	シリンダーリターン・スプリング	¥220	¥200
12	ピストンカップスクリュー	¥88	¥80
13FA	シリンダーブロック	¥2,750	¥2,500
14	リアサイト・スクリュー	¥132	¥120
15J	アウターバレル	¥3,080	¥2,800
16	インナーバレル(97mm)	¥1,430	¥1,300
17	チャンパー(右)	¥990	¥900
18	チャンパー(左)	¥990	¥900
19	HOP調整ダイヤル・Oリング	¥88	¥80
20	HOP調整ダイヤル	¥275	¥250
21	チャンパースクリュー(1ヶ)	¥132	¥120
22	HOP調整レバー	¥330	¥300
23J	HOPラバー	¥660	¥600
24	リコイルスプリングガイド	¥990	¥900
25	リコイルスプリングガイド・ワッシャー	¥275	¥250
26	リコイルスプリング	¥440	¥400
28J	CO2マガジン・メインユニット★	¥4,400	¥4,000
29J	リコイルダンパー	¥440	¥400
30	トリガーハウジング	¥2187	¥1980
31	トリガーハウジング・スクリュー	¥88	¥80
32	セフティ・スプリング・ピン	¥165	¥150
34	トリガー・スプリング	¥220	¥200
36	トリガー	¥935	¥850
37B	トリガーセフティ(ブラック)	¥440	¥400

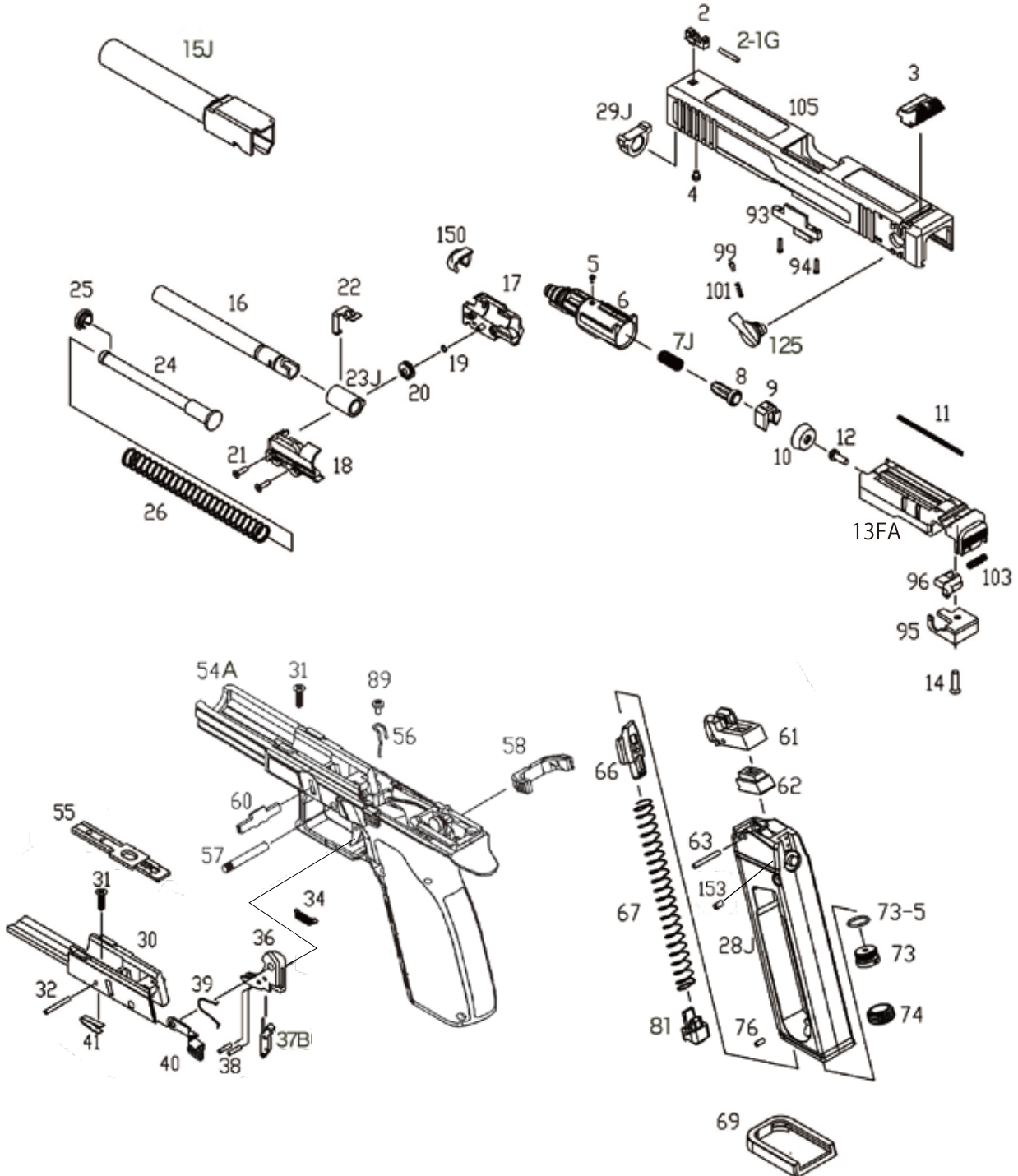
No.	名 称	メーカー希望小売価格	
		税込	税別
38	トリガーセフティ・ピン(1ヶ)	¥132	¥120
39	スライドストップ・スプリング	¥220	¥200
40	スライドストップ	¥770	¥700
41	セフティ・スプリング	¥220	¥200
54A	フレーム・ユニット(フルオート対応)★	¥14,080	¥12,800
55	セイフティ	¥990	¥900
56	マガジンキャッチ・スプリング	¥220	¥200
57	トリガー・ピン	¥165	¥150
58	マガジン・キャッチ	¥1,100	¥1,000
60	スライドロックバー	¥550	¥500
61	マガジンリップ	¥550	¥500
62	ガスルートパッキン	¥550	¥500
63	マガジンリップ・ピン	¥132	¥120
66	BBフォロア	¥275	¥250
67	BBフォロア・スプリング	¥440	¥400
69	マガジンベース	¥770	¥700
73	マガジスタブ	¥770	¥700
73-5	マガジスタブ・Oリング	¥132	¥120
74	マガジンボトム・スクリュー	¥880	¥800
76	ベースストッパー・ホールドピン	¥132	¥120
81	ベースストッパー	¥220	¥200
89	マガジンキャッチ・スクリュー	¥88	¥80
93	スライドブロック	¥990	¥900
94	スライドブロック・スクリュー(1ヶ)	¥132	¥120
95	レバーハウジング	¥880	¥800
96	セレクター・レバー	¥880	¥800
99	セレクター・ピン	¥440	¥400
101	セレクター・スプリング	¥330	¥300
103	レバー・スプリング	¥330	¥300
105	スライド(フルオート専用)	¥5060	¥4600
125	セレクター	¥880	¥800
150	バレルバフアー	¥330	¥300
153	Gen.2マガジン用イモネジ	¥198	¥180

分解図 / パーツリスト

パーツの紛失・破損などの際に純正パーツをいつでもご注文いただけます。

分解図およびパーツリストを確認の上、パーツ番号とパーツ名称を控えていただき、カーボナイト製品のお取扱店を通じてご注文ください。

STRIKER-9S



CAUTION!

◆STGA (全日本トイガン安全協会) のCO2ガスガン安全基準および弊社安全基準に則り、製品の各部に初速改造防止構造が施されています。そのため、標準的HFCガスガンでは分解・取り外しが可能な部位でも、本製品では同様の操作ができない場合があります。特に「パーツ#54A」および「パーツ#28J」については、分解図に表示されているパーツ構成を超えて更に細かく各部品を取り外すことは不可能です。無理に取り外そうとすると故障や破損の原因となります。また、その場合は初速改造や違法改造を試みたものとみなし、一切のアフターサービス (修理やスペアパーツご提供) の対象外とさせていただきます。