

M45 DOC

DESERT OPERATORS' CUSTOM

M45DOC

No.	名 称	メーカー希望小売価格	
		税込	税別
1F2	スライド(OPERATOR刻印)	¥4,400	¥4,000
1-2	フロントサイトスクリュー	¥88	¥80
1-3	リアサイト	¥1,100	¥1,000
1-4	リアサイト・スクリュー	¥165	¥150
2	バレルブッシング	¥880	¥800
4	スライドブロック・スクリュー	¥165	¥150
6	ファイアリングピン・ストップスクリュー	¥165	¥150
7A	シリンダーブロック	¥3,080	¥2,800
7-1	スライドブロック	¥990	¥900
9	ピストンカップ	¥385	¥350
10	ピストンカップ・スクリュー	¥165	¥150
11	シリンダーガイド・プレート	¥275	¥250
12	シリンダーガイドプレート・スクリュー	¥165	¥150
13	シリンダーリターン・スプリング	¥220	¥200
15	シリンダー	¥1,320	¥1,200
16	シリンダーバルブ・スプリング	¥220	¥200
17	シリンダーバルブ	¥330	¥300
18	シリンダーバルブ・ストッパー	¥220	¥200
19-1F	アウターバレル チャンバー部/SV	¥2,640	¥2,400
19-2F	アウターバレル/SV	¥1,980	¥1,800
20	インナーバレル(112.5mm)	¥1,540	¥1,400
21	HOPラバー	¥660	¥600
22	チャンバー(右)	¥1,100	¥1,000
23	チャンバー(左)	¥1,100	¥1,000
24	O-リング	¥88	¥80
25	HOP調整ダイヤル	¥165	¥150
26	HOP調整レバー	¥385	¥350
27	チャンバー・スクリュー(1ヶ)	¥165	¥150
28	リコイルプラグ	¥1,320	¥1,200
29	リコイルスプリング	¥440	¥400
30A	リコイルバッファー	¥165	¥150
30-1	ワッシャー	¥165	¥150

No.	名 称	メーカー希望小売価格	
		税込	税別
31	リコイルスプリングガイド	¥990	¥900
47	プランジャーガイド	¥990	¥900
48	スライドストップ・プランジャー	¥385	¥350
49	プランジャー・スプリング	¥275	¥250
50	セフティ・プランジャー	¥385	¥350
51F-1	フレームユニット(内部パーツ組込済)★	¥16,280	¥14,800
53	スライドストップレバー	¥1,540	¥1,400
54	サム・セフティ(左)	¥1,100	¥1,000
54-1	サム・セフティ(右)	¥1,100	¥1,000
57	マガジンキャッチ	¥990	¥900
58	マガジンキャッチ・スプリング	¥165	¥150
59	マガジンキャッチ・ロック	¥275	¥250
76F	グリップスクリュー(1ヶ)	¥220	¥200
77	マガジンリップ	¥495	¥450
78	ガスルート・パッキン	¥660	¥600
79	マガジンリップ・ピン	¥165	¥150
82	BBフォロア	¥275	¥250
83	BBフォロア・レバー	¥165	¥150
84	BBフォロア・レバー・スプリング	¥132	¥120
85A	BBフォロア・スプリング	¥440	¥400
99-1	MG メインユニット(放出バルブ組込済)★	¥4,620	¥4,200
100	マガジnstab	¥1,408	¥1,280
100-5	マガジnstab O-リング	¥275	¥250
100-P	マガジnstabパッド	¥330	¥300
101	マガジnstabボトム・スクリュー	¥880	¥800
104	BBフォロア・リテイナー・ピン	¥165	¥150
105	BBフォロア・リテイナー	¥660	¥600
123	グリップパネル(左)	¥2,640	¥2,400
124	グリップパネル(右)	¥2,640	¥2,400
125	フロントサイト(集光チューブ対応)	¥2,200	¥2,000
126	集光チューブ/レッド	¥275	¥250
132	Gen.2マガジnstab用イモネジ	¥165	¥150

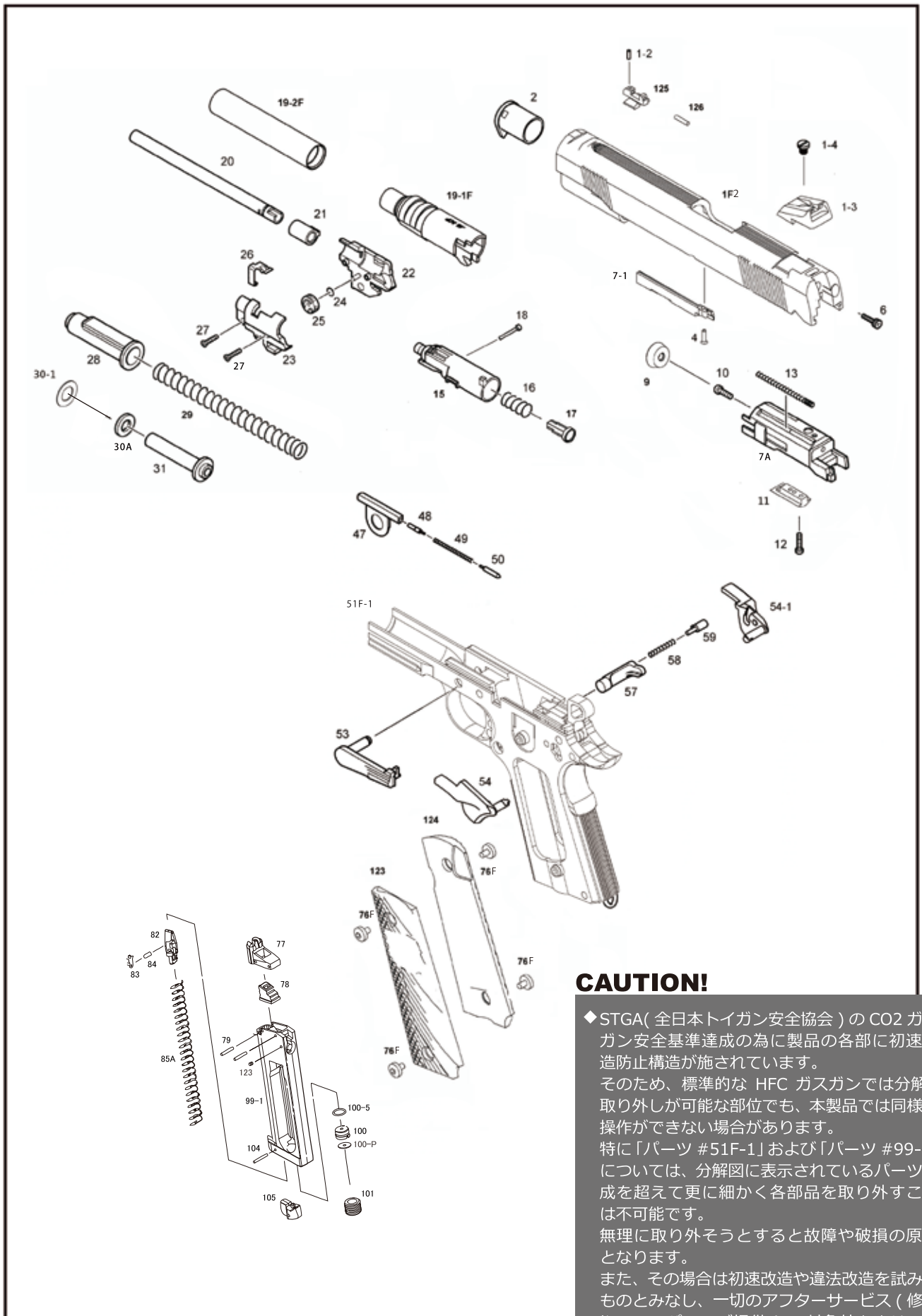
◆ ★印のパーツは、弊社にお預かりする修理品にのみ使用するもので、一般販売 / 一般流通しておりません。

分解図 / パーツリスト

パーツの紛失・破損などの際に純正パーツをいつでもご注文いただけます。

分解図およびパーツリストを確認の上、パーツ番号とパーツ名称を控えていただき、カーボネイト製品のお取扱店を通じてご注文ください。

M45DOC



CAUTION!

◆STGA(全日本トイガン安全協会)のCO2ガスガン安全基準達成の為に製品の各部に初速改造防止構造が施されています。そのため、標準的なHFCガスガンでは分解・取り外しが可能な部位でも、本製品では同様の操作ができない場合があります。特に「パーツ #51F-1」および「パーツ #99-1」については、分解図に表示されているパーツ構成を超えて更に細かく各部品を取り外すことは不可能です。無理に取り外そうとすると故障や破損の原因となります。また、その場合は初速改造や違法改造を試みたとみなし、一切のアフターサービス(修理やスペアパーツご提供)の対象外とさせていただきます。