

# HELLCAT 4.3



## HELLCAT4.3

No.	名 称	メーカー希望小売価格	
		税込	税別
1H	スライド(HELLCAT用)	¥5,280	¥4,800
1-2	フロントサイトスクリュー	¥88	¥80
1-3	リアサイト	¥1,210	¥1,100
1-4	リアサイト・スクリュー	¥165	¥150
1-6H	フロントサイト(HELLCAT用)	¥990	¥900
4	スライドブロック・スクリュー	¥165	¥150
6	ファイアリングピン・ストップスクリュー	¥165	¥150
7A	シリンダーブロック	¥3,080	¥2,800
9	ピストンカップ	¥385	¥350
10	ピストンカップ・スクリュー	¥165	¥150
11	シリンダーガイド・プレート	¥275	¥250
12	シリンダーガイドプレート・スクリュー	¥165	¥150
13	シリンダーリターン・スプリング	¥220	¥200
15	シリンダー	¥1,320	¥1,200
16	シリンダーバルブ・スプリング	¥220	¥200
17	シリンダーバルブ	¥330	¥300
18	シリンダーバルブ・ストッパー	¥220	¥200
19-1F	アウターバレル チャンバー部/SV	¥2,640	¥2,400
19-H	アウターバレル/SV 先端内側11mm正ネジ	¥3,190	¥2,900
20H	インナーバレル(94mm)	¥1,540	¥1,400
21	HOPラバー	¥660	¥600
22	チャンバー(右)	¥1,100	¥1,000
23	チャンバー(左)	¥1,100	¥1,000
24	O-リング	¥88	¥80
25	HOP調整ダイヤル	¥165	¥150
26	HOP調整レバー	¥385	¥350
27	チャンバースクリュー(1ヶ)	¥165	¥150
28H	リコイルブラグ(HELLCAT用)	¥2,310	¥2,100
29H	リコイルスプリング	¥495	¥450
30A	リコイルバッファー	¥165	¥150
30-1	ワッシャー	¥165	¥150

No.	名 称	メーカー希望小売価格	
		税込	税別
31H	リコイルスプリングガイド(HELLCAT用)	¥1,980	¥1,800
47	プランジャーガイド	¥990	¥900
48	スライドストップ・プランジャー	¥385	¥350
49	プランジャー・スプリング	¥275	¥250
50	セフティ・プランジャー	¥385	¥350
51H	フレームユニット(内部パーツ組込済)★	¥16,280	¥14,800
53	スライドストップレバー	¥1,540	¥1,400
54	サム・セフティ(左)	¥1,100	¥1,000
54-1	サム・セフティ(右)	¥1,100	¥1,000
57	マガジンキャッチ	¥990	¥900
58	マガジンキャッチ・スプリング	¥165	¥150
59	マガジンキャッチ・ロック	¥275	¥250
76H	グリップスクリュー(1ヶ)(HELLCAT用)	¥275	¥250
76H-1	グリップスクリューO-リング	¥165	¥150
77	マガジンリップ	¥495	¥450
78	ガスルート・パッキン	¥660	¥600
79	マガジンリップ・ピン	¥165	¥150
82	BBフォロア	¥275	¥250
83	BBフォロア・レバー	¥165	¥150
84	BBフォロア・レバー・スプリング	¥132	¥120
85A	BBフォロア・スプリング	¥440	¥400
99-1	MGメインユニット(放出バルブ組込済)★	¥4,620	¥4,200
100	マガジnstab	¥1,408	¥1,280
100-5	マガジnstabO-リング	¥275	¥250
101	マガジンボトム・スクリュー	¥880	¥800
104	BBフォロア・リテイナー・ピン	¥165	¥150
105	BBフォロア・リテイナー	¥660	¥600
106H	スライドブロック(HELLCAT用)	¥1,100	¥1,000
131	グリップパネル(左)(HELLCAT用)	¥3,080	¥2,800
132	Gen.2マガジン用イモネジ	¥165	¥150
133	グリップパネル(右)(HELLCAT用)	¥3,080	¥2,800

## HELLCAT4.3 -Black Kitty- モデル搭載パーツ

No.	名 称	メーカー希望小売価格	
		税込	税別
1H-B	スライド(Black Kitty用)	¥5,280	¥4,800
19-1	アウターバレル チャンバー部/BK	¥2,640	¥2,400
19-3	アウターバレル/BK 先端14mm逆ネジ	¥3,190	¥2,900
301	コンペイセーター	¥6,050	¥5,500
302	アウターバレルOリング	¥275	¥250
303	リコイルブラグ(Black Kitty用)	¥2,640	¥2,400

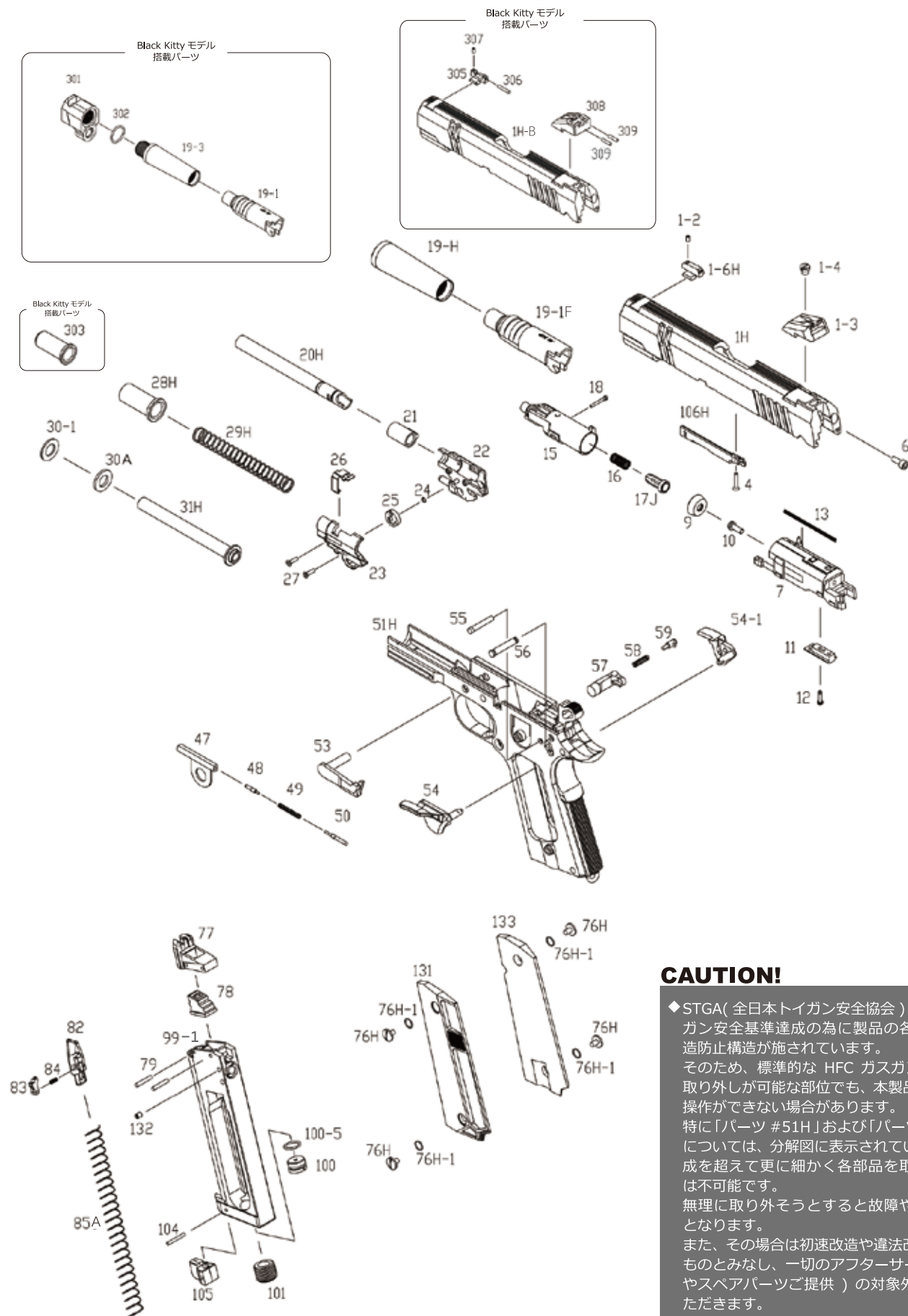
No.	名 称	メーカー希望小売価格	
		税込	税別
305	フロントサイト	¥2,200	¥2,000
306	フロントサイト集光チューブ/GREEN	¥275	¥250
307	フロントサイトスクリュー	¥88	¥80
308	リアサイト	¥3,300	¥3,000
309	リアサイト集光チューブ/GREEN(1ヶ)	¥308	¥280

# 分解図 / パーツリスト

パーツの紛失・破損などの際に純正パーツをいつでもご注文いただけます。

分解図およびパーツリストを確認の上、パーツ番号とパーツ名称を控えていただき、カーボネイト製品のお取扱店を通じてご注文ください。

## HELLCAT4.3 / HELLCAT4.3 -Black Kitty-



### CAUTION!

◆STGA(全日本トイガン安全協会)のCO2 ガスガン安全基準達成の為に製品の各部に初速改造防止構造が施されています。そのため、標準的な HFC ガスガンでは分解・取り外しが可能な部位でも、本製品では同様の操作ができない場合があります。特に「パーツ #51H」および「パーツ #99-1」については、分解図に表示されているパーツ構成を超えて更に細かく各部品を取り外すことは不可能です。無理に取り外そうとすると故障や破損の原因となります。また、その場合は初速改造や違法改造を試みたものとみなし、一切のアフターサービス(修理やスペアパーツご提供)の対象外とさせていただきます。