



CZ P.09

CO2 BLOWBACK

オールBlackモデル/フレームTANモデル共通パーツ

No.	名 称	メーカー希望小売価格	
		税込	税別
3-1	アウターバレル	¥3,850	¥3,500
4	シャーシ	¥4,620	¥4,200
6	シャーシ・スクリュー	¥220	¥200
7	シア	¥770	¥700
8	ハンマー	¥2,200	¥2,000
9	トリガー	¥1,650	¥1,500
10	トリガーバー	¥1,540	¥1,400
11	ディスクネクター	¥770	¥700
12	セフティ(左)	¥1,408	¥1,280
13	スライドストップ・レバー	¥1,408	¥1,280
14	セフティ・プランジャー	¥660	¥600
15	ピストンブロック	¥2,750	¥2,500
16	チャンバー(左)	¥1,100	¥1,000
17	チャンバー(右)	¥1,100	¥1,000
18	HOP調整スクリュー	¥990	¥900
19	フロントサイト・スクリュー	¥220	¥200
20	マガジンキャッチ	¥1,100	¥1,000
21	メインスプリング・ストラット	¥660	¥600
22	リコイルスプリングガイド	¥1,100	¥1,000
23	バルブハンマー	¥990	¥900
24	バルブノッカー	¥1,650	¥1,500
25	バルブロックプレート	¥1,650	¥1,500
29	HOP調整リング	¥1,100	¥1,000
30	マガジンベース	¥1,100	¥1,000
33	ピストンヘッド	¥385	¥350
34	マガジンリップ	¥550	¥500
36	BBフォロワー	¥330	¥300
38	ベースストッパー	¥275	¥250
39	ガスルートパッキン	¥660	¥600
41	ピストンヘッド・Oリング	¥165	¥150
43	インナーバレル	¥1,540	¥1,400
44	ハンマー・ピン	¥550	¥500
45	ハンマースリーブ	¥550	¥500
46	トリガー・ピン	¥440	¥400
47	トリガースリーブ	¥440	¥400
48	シリンダーバルブ・ピン	¥220	¥200
49	ディスクネクター・ピン	¥220	¥200
50	バルブノッカー・ピン	¥330	¥300
51	バルブノッカー・スリーブ	¥330	¥300
52	バルブハンマー・ピン	¥330	¥300
53	バレルロックピン	¥275	¥250
54	セフティ(右)	¥1,408	¥1,280

No.	名 称	メーカー希望小売価格	
		税込	税別
56	シア・ピン	¥275	¥250
57	マガジンリップ・ピン	¥165	¥150
58	メインスプリング・ストラット・ピン	¥165	¥150
60	トリガーバー・ピン	¥165	¥150
61	シャーシ・ピン	¥165	¥150
62	マガジスタブ	¥1,408	¥1,280
63	マガジンボトム・スクリュー	¥880	¥800
64	トリガースプリング	¥275	¥250
65	シア・スプリング	¥275	¥250
66	トリガーバー・スプリング	¥275	¥250
67	マガジンキャッチ・スプリング	¥220	¥200
68	バルブノッカー・スプリング	¥275	¥250
69	バルブロック・スプリング	¥275	¥250
70	スライドストップ・スプリング	¥275	¥250
71	セフティ・スプリング	¥275	¥250
72	リコイルスプリング	¥550	¥500
77	マガジンキャッチ・スプリング・スクリュー	¥132	¥120
78	チャンバー・スクリュー(1ヶ)	¥132	¥120
81	BBフォロワースプリング	¥440	¥400
82	リアサイト・スクリュー	¥165	¥150
83	マガジンキャッチ・スプリング・ワッシャー	¥220	¥200
84	フロントサイト	¥880	¥800
85	リアサイト	¥1,100	¥1,000
87	スライドストップ・スプリング・スクリュー	¥165	¥150
90	ベースストッパー・スクリュー	¥165	¥150
92	シリンダーリターン・スプリング	¥220	¥200
93	HOP調整・スクリュー	¥165	¥150
94	ピストンカップ・スクリュー	¥88	¥80
102	バルブロック・スプリング	¥165	¥150
106	ピストンブロック・スクリュー	¥165	¥150
107	スライド・リアブロック	¥880	¥800
108	スライド	¥4,950	¥4,500
109	ピストンブロック・プレート	¥1,408	¥1,280
110	バフパー	¥220	¥200
111	ワッシャー	¥165	¥150
131	HOPラバー	¥660	¥600
132	シリンダー	¥1,320	¥1,200
133	シリンダーバルブ・スプリング	¥220	¥200
134	シリンダーバルブ	¥330	¥300
136	フレームユニット★	¥12,980	¥11,800
137	Mgメインユニット(放出バルブ組込済)★	¥4,400	¥4,000

フレームTANモデル搭載パーツ

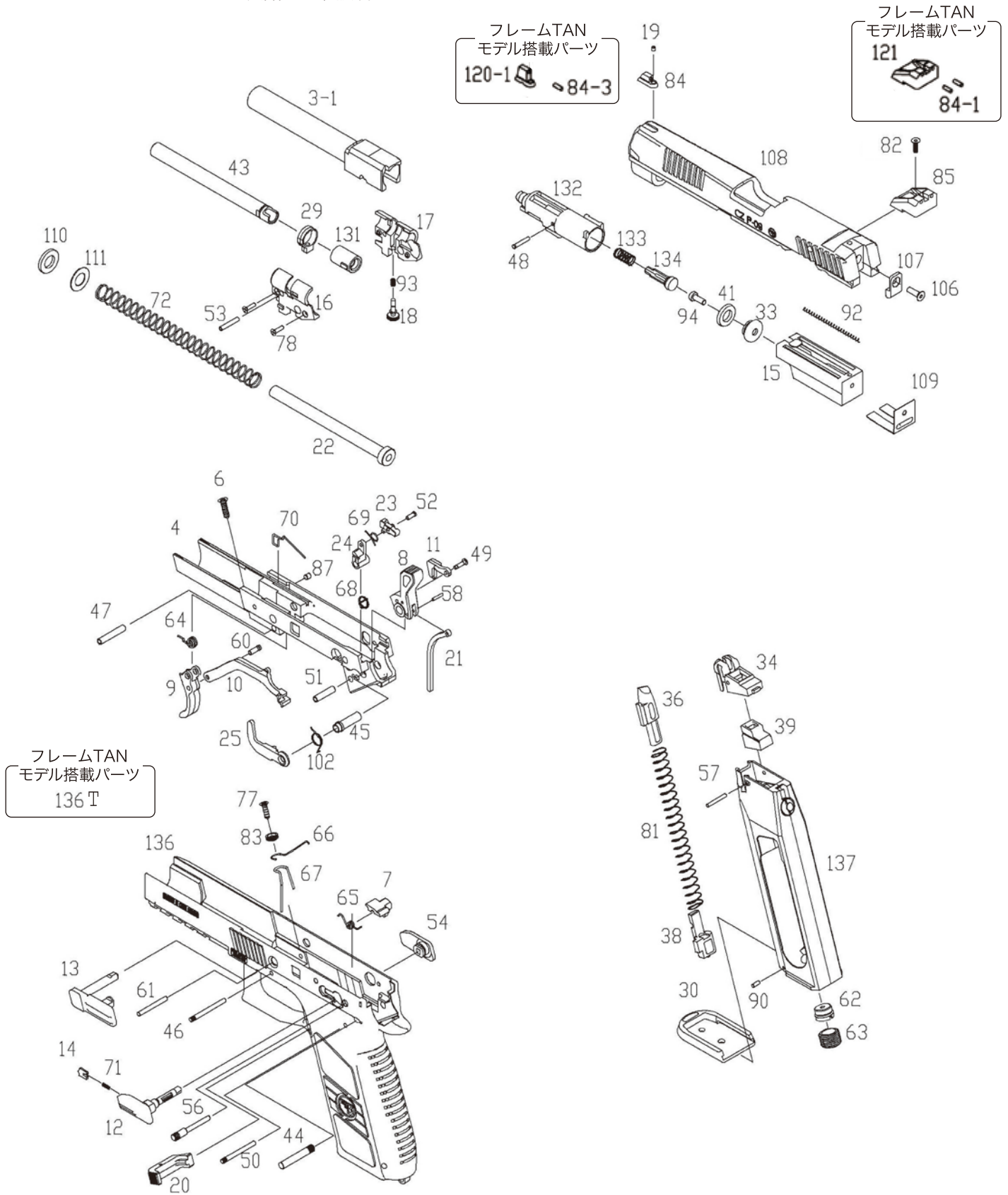
84-1	ホワइटドット(1ヶ)	¥275	¥250
84-3	集光チューブ(レッド)	¥275	¥250
120-1	フロント・ハイサイト(集光チューブ対応)	¥2,200	¥2,000

121	リア・ハイサイト	¥2,200	¥2,000
136T	フレームユニット/TAN★	¥15,180	¥13,800

★印のパーツは、弊社にお預かりする修理品にのみ使用するもので、一般販売/一般流通していません。

パーツリスト

パーツの紛失・破損などの際に純正パーツをいつでもご注文いただけます。下記のパーツ表を確認の上、パーツ番号とパーツ名称を控えていただき、Carbon8製品のお取扱店を通じてご注文ください。



CAUTION!

◆STGA (全日本トイガン安全協会) のCO2ガスガン安全基準および弊社安全基準に則り、製品の各部に初速改造防止構造が施されています。そのため、標準的HFCガスガンでは分解・取り外しが可能な部位でも、本製品では同様の操作ができない場合があります。特に「パーツ#136」および「パーツ#137」については、分解図に表示されているパーツ構成を超えて更に細かく各部品を取り外すことは不可能です。無理に取り外そうとすると故障や破損の原因となります。また、その場合は初速改造や違法改造を試みたものとみなし、一切のアフターサービス (修理やスペアパーツご提供) の対象外とさせていただきます。